

商号 株式会社マブチ (MABUCHI CORPORATION)

所在地 〒231-0021 横浜市中区日本大通17番地 JPR横浜日本大通ビル3階
TEL 045-210-0055 FAX 045-210-0061

代表者 代表取締役社長 坂本幹夫

従業員数 2023年9月現在 1,597名(グループ全体就労人数) 510名(株マブチ単体社員数)

役員

代表取締役社長	坂本 幹夫	
専務取締役	大川 道男	管理本部長、マブチユーティリティ(株)社長
常務取締役	藤原 一太	第二事業本部長
取締役	藤本 弘樹	第一事業本部長、第三事業本部長、国際物流部部長、第一営業部部長
取締役	宮本 博文	第一事業本部副本部長
取締役	矢口 進	グループ統括本部長、SQ推進室長、マルチトランス(株)社長
取締役	馬淵 圭雄	(社外取締役)
監査役	浅葉 和彦	
監査役	小嶋 宏樹	(社外監査役)
執行役員	福田 和男	第二事業本部副本部長、第二営業部部長
執行役員	須長 欣哉	マブチタイランド社長、サイアムマブチ社長

主要取引先(50音順 敬称略)

・明石機械工業(株) ・浅川組運輸(株) ・(株)オカムラ ・京セラ(株) ・(株)クボタ ・クボタロジスティクス(株) ・鴻池運輸(株)
・コマツ物流(株) ・相模運輸倉庫(株) ・山九(株) ・(株)ジェイテクト ・住友重機械建機クレーン(株) ・(株)住友倉庫
・ダイキン工業(株) ・ダイハツ工業(株) ・ダイハツディーゼル(株) ・東洋機械金属(株) ・トヨタ自動車(株) ・豊田通商(株)
・トヨタホーム(株) ・(株)西島製作所 ・(株)ニッポー ・(株)日本運搬社 ・ニデックオーケー(株) ・(株)日本製鋼所
・日野自動車(株) ・日野グローバルロジスティクス(株) ・(株)プロテリアル ・丸全昭和運輸(株) ・三井倉庫(株)
・村田機械(株) ・ヤマザキマザック運輸(株) ・郵船ロジスティクス(株) ・(株)LIXILサンウェーブ製作所
・ロジスティード西日本(株)

資本金 1億3,000万円

売上高 233億7360万円(グループ連結売上高 2023年9月期)

営業種目

- 一貫国際物流、各種輸出梱包の請負
- 自動車KD(ノックダウン)梱包
- 住宅関連事業
- 貨物自動車運送事業(外航海運、自動車、NVOCC)
- ダンボール製造、木箱及び木製パレットの製造、他
- 海外及び国内向けの梱包請負事業
- 鉄工製品製造、梱包作業請負、電機部品組立
- 包装材料販売及び加工販売
- スチール容器、内材の製造、販売
- 建築物、建造物及び付属設備の清掃、管理、警備
- 労働者派遣事業
- 倉庫業
- 工業製品の設計、製造、加工および販売

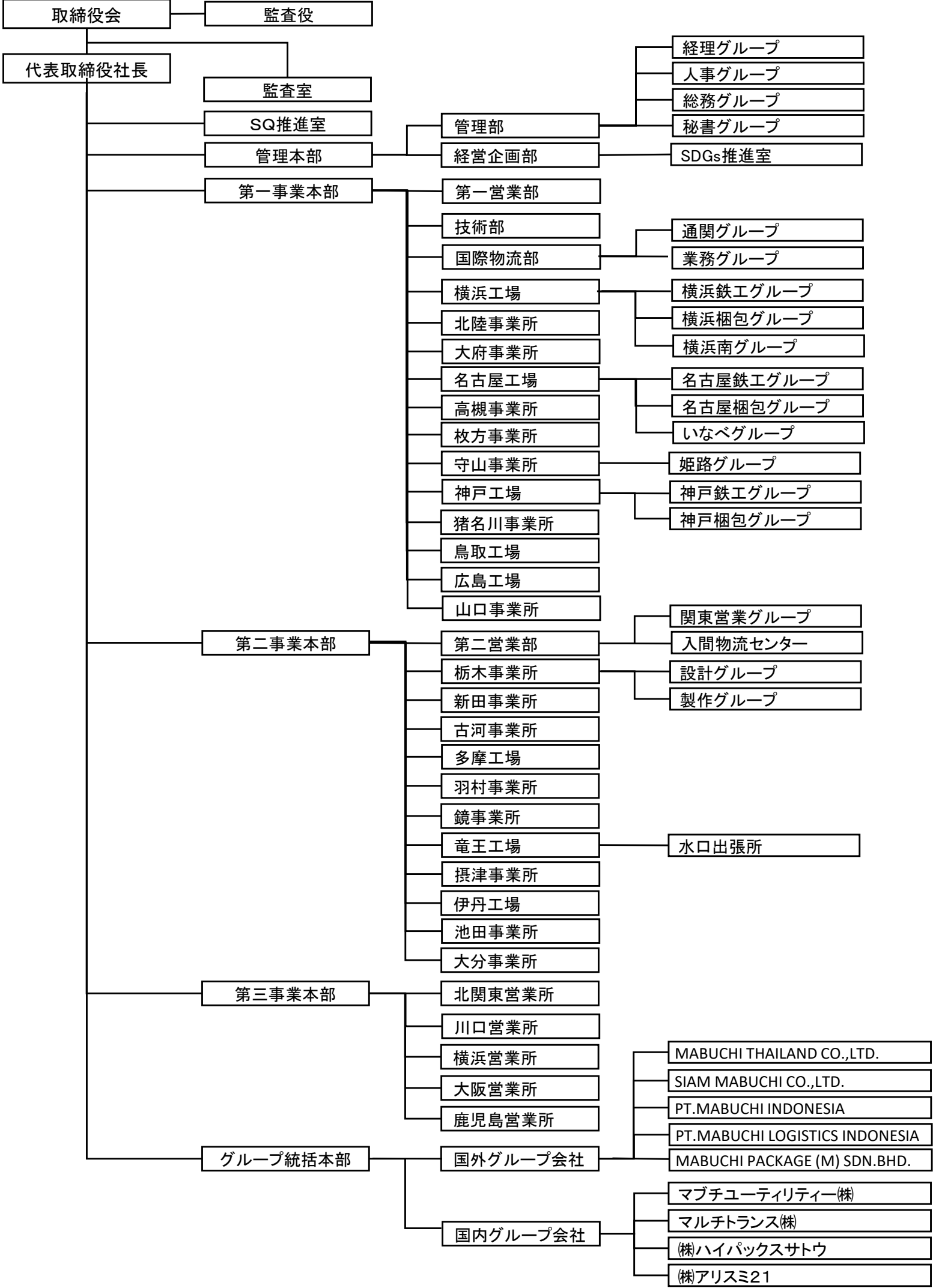
許可・登録・免許

- 通関業(業指令第0810号)
- 保税蔵置場(横浜工場の一部)
横浜税関長許可 指令24号
- 保税蔵置場(名古屋工場の一部)
名古屋税関長許可 指令4号
- 保税蔵置場(多摩工場の一部)
東京税関長許可 指令136号
- 保税蔵置場(神戸工場の一部)
神戸税関長許可 指令125号
- 労働者派遣事業(派14-301738)
- 第二種貨物利用運送事業
- 第一種貨物利用運送事業
- ISO14001(多摩工場)
登録番号 JQA-EM5548
- 古物商(神奈川公安委員会 第451310005737号)
- 倉庫業(関交環物第192号)
- 建設業(神奈川県知事許可(般-3)第89170号)

ホームページ

<https://www.k-mabuchi.co.jp/>

株式会社マブチ 組織図



沿革

1954年	<ul style="list-style-type: none"> 馬淵建設(株)梱包事業部設立 東京都江東区深川枝川町に東京工場を新設 	2004年	<ul style="list-style-type: none"> 名古屋工場を愛知県弥富町に移転
1957年	<ul style="list-style-type: none"> 横浜市金沢区六浦に横浜工場を新設 	2004年	<ul style="list-style-type: none"> 大阪府高槻市の(株)西島製作所内に西島作業所を新設 日野自動車(株)日野工場内に日野事業所を新設
1962年	<ul style="list-style-type: none"> 名古屋市熱田区に名古屋工場を新設 自動車メーカーと梱包取引を開始 	2005年	<ul style="list-style-type: none"> 8事業部制に再編 横浜工場を横浜市中区錦町に移転
1963年	<ul style="list-style-type: none"> 神奈川県茅ヶ崎市に湘南工場を新設 	2006年	<ul style="list-style-type: none"> 広島営業所を安芸郡海田町に移転し広島工場と改称 本社を横浜市中区本町に移転
1964年	<ul style="list-style-type: none"> 大阪府茨木市に茨木工場を新設 	2007年	<ul style="list-style-type: none"> 日野自動車(株)新田工場内に新田工場を新設
1967年	<ul style="list-style-type: none"> ダイハツ工業(株)池田工場内に池田作業所を新設 	2008年	<ul style="list-style-type: none"> 横浜市中区本町に横浜営業所を新設
1968年	<ul style="list-style-type: none"> 厚木工場を新設 横須賀市に横須賀工場を新設 兵庫県伊丹市に伊丹工場を新設 	2009年	<ul style="list-style-type: none"> マブチ東横パッケージ(株)を大黒ふ頭に設立 広島工場を広島市南区に移転
1969年	<ul style="list-style-type: none"> 島根県安来市に安来工場を新設 	2012年	<ul style="list-style-type: none"> (株)コスモパッケージを100%子会社化
1970年	<ul style="list-style-type: none"> 関東、中部、関西の3事業部制を創設 愛知県大府市に大府第一作業所を新設 	2013年	<ul style="list-style-type: none"> (株)コスモパッケージを吸収合併し川口営業所を新設 化成部石岡工場閉鎖 マルチトランス(株)を100%子会社化
1972年	<ul style="list-style-type: none"> 名古屋市港区に後に永徳工場となる港作業所を新設 	2014年	<ul style="list-style-type: none"> 広島工場を広島県安芸高田市に移転 多摩工場内に多摩営業所を新設
1973年	<ul style="list-style-type: none"> 神戸市生田区に神戸工場を新設 	2015年	<ul style="list-style-type: none"> 大分県中津市に九州営業所を新設
1975年	<ul style="list-style-type: none"> 後に移転して本社となる東京営業所を港区新橋に新設 	2016年	<ul style="list-style-type: none"> (株)ハイパックスサトウを100%子会社化 共立産業(株)を100%子会社化
1976年	<ul style="list-style-type: none"> 愛知県大府市に大府第二作業所を新設 馬淵建設株式会社より分離独立し株式会社マブチ発足 神奈川県横須賀市に本社を新設 	2017年	<ul style="list-style-type: none"> カンボジアにマブチカンボジアを新設 神戸市中央区のポートアイランド内に神戸工場新設 日野事業所を茨城県古河市に移転し古河事業所と改称 山口県柳井市に山口事業所を開設 茨木工場を大阪府摂津市に移転し摂津工場と改称
1977年	<ul style="list-style-type: none"> 大阪府高槻市にスチール専門の摂津工場を新設 	2018年	<ul style="list-style-type: none"> 西多摩郡瑞穂町箱根ヶ崎に青梅物流センターを新設 本社を横浜市中区日本大通に移転 西多摩郡瑞穂町箱根ヶ崎に瑞穂物流センターを新設 姫路市広畑区に姫路作業所を新設 インドネシアにマブチロジスティクスインドネシアを設立
1978年	<ul style="list-style-type: none"> 東京都西多摩郡羽村町に多摩工場を新設 シンガポールにマブチシンガポール設立 	2020年	<ul style="list-style-type: none"> 湖南作業所を蒲生郡竜王町鏡に移転し鏡事業所と改称 多摩営業所を埼玉県入間市大字小谷田に移転 青梅物流センター、瑞穂物流センターを埼玉県入間市に移転し入間物流センターと改称 共立産業(株)を吸収合併し猪名川事業所、摂津事業所を新設
1982年	<ul style="list-style-type: none"> 多摩工場を西多摩郡瑞穂町に新築移転 横浜・多摩・大阪・名古屋で自動車運送取扱事業の登録 	2021年	<ul style="list-style-type: none"> 第一次中期経営計画「First compass！ First challenge！」開始 事業部制を廃し4本部2室に組織再編 マブチシンガポール閉鎖
1983年	<ul style="list-style-type: none"> 横浜工場の一部が保税蔵置場に認定 三重県桑名市に桑名作業所を新設 	2022年	<ul style="list-style-type: none"> 経営企画部にSDGs推進室設置 (株)アリスミ21を100%子会社化 マブチ東横パッケージ(株)閉鎖
1984年	<ul style="list-style-type: none"> 滋賀県甲西町に竜王工場を新設 	2023年	<ul style="list-style-type: none"> 川口工場(生産本部)と川口営業所(営業本部)を統合し、川口営業所(営業本部)とする。 竜王工場(生産本部)と滋賀営業所(営業本部)を統合し、竜王工場(生産本部)とする。 生産本部及び営業本部を事業内容により第一～第三の3事業本部に再編し、5本部2室に組織改定 東日本・西日本両物流営業部を統合し、第一営業部に改称 多摩営業所を第二営業部に改称 鹿児島工場を鹿児島営業所に改称 九州営業所を大分事業所に改称
1988年	<ul style="list-style-type: none"> 鹿児島県国分市に鹿児島工場を新設 	2024年	<ul style="list-style-type: none"> マブチカンボジア閉鎖
1989年	<ul style="list-style-type: none"> トヨタホーム栃木事業所内に住宅事業部を新設 マレーシアにマブチマレーシアを設立 		
1990年	<ul style="list-style-type: none"> 鳥取県安来市にケミカル工場を設置 石川県金沢市に北陸営業所を開設 トヨタホーム部材工場として栃木工場を新設 		
1991年	<ul style="list-style-type: none"> 摂津工場の鉄工部門を滋賀県湖南市に移転し、滋賀工場と改称 北九州地区に北九州工場を新設 マレーシアにマブチパッケージを設立 		
1993年	<ul style="list-style-type: none"> 埼玉県鴻巣市に北関東営業所を新設 		
1994年	<ul style="list-style-type: none"> 滋賀県守山市に守山工場を新設 資本金1億3,000万円に増資 鹿児島工場を霧島市隼人町に移転 		
1996年	<ul style="list-style-type: none"> 鉄工専門工場として茨城県石岡市に石岡工場を新設 化成部石岡工場を新設 インドネシアにマブチインドネシア設立 		
1999年	<ul style="list-style-type: none"> 名古屋工場の一部が保税蔵置場に認定 ダイハツ工業(株)竜王工場内に滋賀第二作業所を新設 		
2000年	<ul style="list-style-type: none"> 安来工場を鳥取県西伯郡に新築移転し鳥取工場と改称 西多摩郡瑞穂町長岡に多摩工場を新築移転 		
2001年	<ul style="list-style-type: none"> タイにマブチタイランド設立 広島市南区に広島営業所を新設 		
2002年	<ul style="list-style-type: none"> 本社を横浜市金沢区の横浜工場内に移転 		
2003年	<ul style="list-style-type: none"> タイにサイアムマブチを設立 		

事業所

拠点名	〒	住 所	TEL	FAX
管理本部	231-0021	神奈川県横浜市中区日本大通17番地 JPR横浜日本大通ビル3階	045-210-0055 (代)	045-210-0061
SQ推進室	231-0021	神奈川県横浜市中区日本大通17番地 JPR横浜日本大通ビル3階		
第一事業本部				
第一営業部	231-0021	神奈川県横浜市中区日本大通17番地 JPR横浜日本大通ビル3階	045-210-0056	045-210-0062
	498-0066	愛知県弥富市楠3-9-1 名古屋工場内	0567-66-3621	0567-66-3625
	650-0045	兵庫県神戸市中央区港島4-7-2 神戸工場内	078-595-9702 (代)	078-945-7680
国際物流部	231-0021	神奈川県横浜市中区日本大通17番地 JPR横浜日本大通ビル3階	045-210-0057	045-210-0063
横浜工場				
鉄工グループ	231-0812	神奈川県横浜市中区錦町9-2	045-628-1190	045-628-1185
梱包グループ	231-0812	神奈川県横浜市中区錦町9-2	045-628-1190	045-628-1185
横浜南グループ	236-0004	神奈川県横浜市中区金沢区福浦2-2-1 (株)日本製鋼所 横浜製作所内	045-786-2825	045-786-2875
北陸事業所	920-0061	石川県金沢市問屋町2-91	076-238-7782	076-238-7544
大府事業所	474-0024	愛知県大府市朝日町6-1 住友重機械建機クレーン(株)名古屋工場内	0562-48-3590	0562-44-9277
名古屋工場				
鉄工グループ	498-0066	愛知県弥富市楠3-9-1	0567-66-3623	0567-66-3626
梱包グループ	498-0066	愛知県弥富市楠3-9-1	0567-66-3622	0567-66-3625
いなべグループ	511-0211	三重県いなべ市員弁町松名新田字松名1番地 ヤマザキマザック マニュファクチャリング(株)いなべ製作所内	0562-48-3590	0562-44-9277
高槻事業所	569-1142	大阪府高槻市宮田町一丁目1番8号 (株)西島製作所内	072-693-7561	072-697-6888
枚方事業所	573-0004	大阪府枚方市中宮大池1-1-1 (株)クボタ 枚方製造所内	072-848-6068	072-848-2651
守山事業所	524-0035	滋賀県守山市阿村町45番地 ダイハツディーゼル(株)守山第一工場内	077-582-1177	077-582-1177
姫路グループ	671-1123	兵庫県姫路市広畑区富士町12-8 ダイハツディーゼル姫路(株)内	-	-
神戸工場				
鉄工グループ	650-0045	兵庫県神戸市中央区港島4-7-2	078-595-9710	078-945-7681
梱包グループ	650-0045	兵庫県神戸市中央区港島4-7-2	078-595-9725	078-945-7681
猪名川事業所	664-0831	兵庫県伊丹市北伊丹8-10 ニデックオーケー(株)猪名川製作所内	-	-
鳥取工場	683-0362	鳥取県西伯郡南部町原303番地	0859-39-6300	0859-39-6310
広島工場	731-0534	広島県安芸高田市吉田町桂816番地	082-647-2733	082-643-1555
山口事業所	744-0002	山口県下松市東海岸通り8 ロジスティード西日本(株)笠戸営業所内	0833-44-9344	0833-44-9345
第二事業本部				
第二営業部	358-0026	埼玉県入間市小谷田859-1 入間物流センター内	04-2935-0630	04-2935-0631
関東営業グループ(新田)	379-2304	群馬県太田市大原町61-1 (株)新井商運 大原倉庫内	0277-46-8236	0277-46-8237
関東営業グループ(古河)	306-0113	茨城県古河市谷貝885番地	0280-33-3861	0280-33-3863
入間物流センター	358-0026	埼玉県入間市小谷田859-1	04-2935-0632	04-2935-0633
栃木事業所	328-0003	栃木県栃木市大光寺町字吾妻原3487-1 トヨタホーム(株)栃木事業所内	0282-28-1049	0282-29-6365
新田事業所	370-0344	群馬県太田市新田早川町10番地1 日野自動車(株)新田工場内	0276-55-9733	0276-56-3522
古河事業所	306-0203	茨城県古河市柳橋字北原656-1 茨城近交運輸倉庫(株)古河物流センター内	0280-23-3066	0280-23-3067
多摩工場	190-1232	東京都西多摩郡瑞穂町長岡3-3-11	042-556-2351	042-556-1339
羽村事業所	205-0003	東京都羽村市緑ヶ丘3丁目1番地1 日野自動車(株)羽村工場内	042-555-7151	042-578-2721
鏡事業所	520-2573	滋賀県蒲生郡竜王町鏡722番地	0748-36-1330	0748-36-1340
竜王工場	520-3201	滋賀県湖南市下田656-1	0748-75-3328	0748-75-3361
水口出張所	528-0062	滋賀県甲賀市水口町さつきが丘23-2	0748-75-3328	0748-75-3361
摂津事業所	566-0044	大阪府摂津市西一津屋1-1 ダイキン工業(株)淀川製作所内	-	-
伊丹工場	664-0832	兵庫県伊丹市下河原2-11-25	072-782-6326	072-782-3000
池田事業所	664-0831	兵庫県伊丹市北伊丹5-22 ダイハツ工業(株)内	072-784-1329	072-784-5820
大分事業所	879-0105	大分県中津市大字犬丸236番地	0979-64-6280	0979-64-6281
第三事業本部				
北関東営業所	365-0027	埼玉県鴻巣市上谷1842-1	048-542-8100	048-542-8110
川口営業所	334-0063	埼玉県川口市東本郷2-24-24	048-281-4747	048-281-4749
横浜営業所	231-0812	神奈川県横浜市中区錦町9-2	045-628-1197	045-628-1198
大阪営業所	567-0894	大阪府茨木市若園町36-3	072-648-7793	072-648-7794
鹿児島営業所	899-5115	鹿児島県霧島市隼人町東郷1262-2	0995-43-8211	0995-43-8222

関連会社

会社名	〒	住 所	TEL	FAX
マブチューンティリー株式会社	231-0021	神奈川県横浜市中区日本大通17番地 JPR横浜日本大通ビル3階	045-210-0236	045-210-0061
マルチトランス株式会社	103-0023	東京都中央区日本橋本町4-9-2 本栄ビル8階	03-5640-2166	03-5640-2196
株式会社ハイパックスサトウ	316-0013	茨城県日立市千石町4丁目6番32号	0294-34-2277	0294-34-5244
株式会社アリスミ21	212-0014	神奈川県川崎市幸区大宮町14-4 川崎中野ビル4F	044-543-5431	044-543-5435
マブチ・タイ MABUCHI THAILAND CO.,LTD	700/193 Moo 1, Tambol Bankao, Amphur Panthong,Chonburi, 20160, Thailand.		+66-38-46-8280	+66-38-46-8284
サイアム・マブチ SIAM MABUCHI CO.,LTD.	700/193 Moo 1, Tambol Bankao, Amphur Panthong,Chonburi, 20160, Thailand.		+66-38-46-8280	+66-38-46-8284
マブチ・インドネシア PT.MABUCHI INDONESIA	Jalan,Maligi VI Lot Q-4a&b, Kawasan Industri KIIC Desa Sikaluyu,Kecamatan Teluk Jambe Karawang 41361 Jawa Barat,INDONESIA		+62-21-8911-9654, 9655	
マブチ・ロジスティクス・インドネシア PT.MABUCHI LOGISTICS INDONESIA	Jalan,Maligi VI Lot Q-4a&b, Kawasan Industri KIIC Desa Sikaluyu,Kecamatan Teluk Jambe Karawang 41361 Jawa Barat,INDONESIA		+62-21-8911-9654, 9655	+62-21-8911-9656
マブチ・パッケージ MABUCHI PACKAGE (M) SDN.BHD.	<クアラルンプール(KL)> Lot6, Jalan Beremban 15/12, section 15, 40000 Shah Alam, Selangor Darul Ehsan MALAYSIA <ジョホール(JB)> No 6 Jalan Riang Ria, Taman Mulia. 81200 Johor Bahru, Johor MALAYSIA		+60-3-5510-3113 +60-7-334-7831, 7832	+60-3-5510-3081 +60-7-334-7867